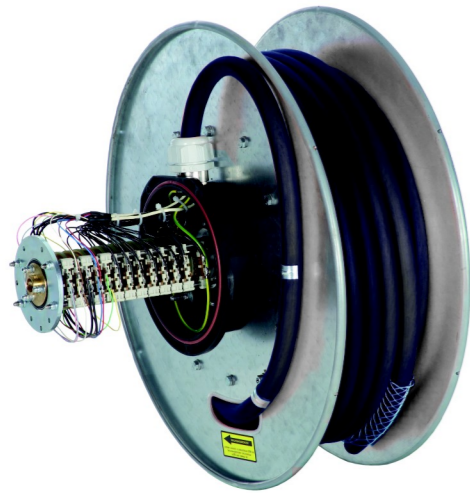


标准的AV系列卷筒可以覆盖绝大多数的应用环境和需求。这个系列的卷筒根据卷起长度的不同分为5个不同型号系列。这个系列的卷筒几乎可以应用在室内以及室外的各种应用环境中。

安全可靠是这个系列的卷筒最大的特点，完全遵守欧洲现行的质量体系（CE认证）

此外，所有的卷筒系列都使用的是严格按照最高质量标准制造的零部件，具有很高的使用寿命和可靠性。



模块化设计的滑环在保证可靠性的前提下，可以满足各种使用要求。高质量的碳刷和高密闭行的滑环盖保证使用寿命和可靠性。滑环盖采用密封技术，防护等级可带IP65/66



AV系列的电缆卷筒外表面可以选择使用聚 涂层处理来达到防腐的作用。



### 卷筒的重要特点

**弹簧：**使用特殊合金弹簧钢制成的弹簧可以提供完美的性能和非常长的使用寿命。弹簧安装在金属弹簧盒里面来防止摩擦和磨损。特殊的部件设计可以保证快速更换弹簧。卷筒安装了两个弹簧，最大拉力取决于弹簧的连接方式，卷起长度参看卷筒技术样本

**滑环：**模块化设计的集电滑环支架方便滑环组合和改变极数。充分满足动力和信号传输的要求。选用优质材料制造的滑环可以完美传输控制信号和视频信号，为了更好的传输信号和视频，可以选用经过镀银处理的滑环。

我们 AKAPP-STEMMANN 的工程师们非常乐意为客户们提供长期优质的技术支持。

集电滑环是由采用玻璃纤维材料制成的合成材料盖子密封的，盖子上面留有通气阀。盖子上面的格兰头和密封圈完全不漏水，密封防护等级高达IP65/66。

**结构：**经过处理的钢材料筒身加上聚 涂层，完全防止腐蚀。法兰与卷筒内卷鼓采用无螺栓连接，是为了防止连接突起（如螺栓帽）对电缆造成损坏。提供标准设计的外部安装螺栓和螺帽也适用于不锈钢材质的卷筒。我们也提供镀锌处理和不锈钢材质的卷筒。卷筒的法兰上的电缆固定夹可以使电缆安装的更加牢固可靠。

每个卷筒上面都装有两个密封轴承来增加卷筒的使用寿命。

### 标准型号系列

**190系列** 卷鼓直径190mm用于Ø12 mm自重0.25kg/m的电缆最长可以卷起30m或Ø20 mm自重0.55kg/m的电缆最长卷起11米

**280系列** 卷鼓直径280mm用于Ø18mm自重0.45kg/m的电缆最长卷起60m或Ø24mm自重0.8kg/m的电缆最长卷起29m。

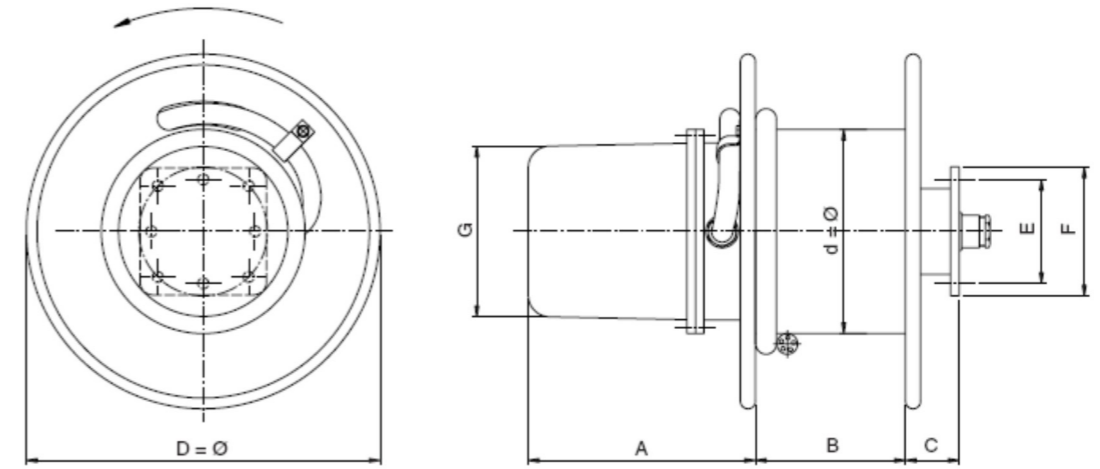
**400系列** 卷鼓直径400mm用于Ø22mm自重0.7kg/m的电缆最长卷起88m或Ø34mm自重1.8kg/m的电缆最长卷起50m。

**500系列** 卷鼓直径500mm用于Ø26mm自重0.95kg/m的电缆最长卷起115m或Ø36mm自重2.25kg/m的电缆最长卷起65m。

### 其他特点

- ◇ 滑环的最大电流提高至200A，电压为660V
- ◇ 方便安装的安装法兰
- ◇ 可以根据客户需要定制满足客户需要的尺寸

### 出线方向（从滑环一侧看）



系列	A	B	C	d Ø	D Ø	E Ø	F	G Ø	质量 (kg)
190	由滑环盖决定	136	48	190	290/360*	100/125*	120	140	11-15*
280		180/215*	48	280	430/500*	100/125*	120	140/205*	22-33*
400		280	57	400	560/630/710/800	140	140	205/360*	54-86*
500		280	58	500	710/800/900	140/180*	160	205/360*	82*90*



AV19 系列

AV28 系列

AV30 系列

AV40 系列

AV50 系列

### 重要的安装说明

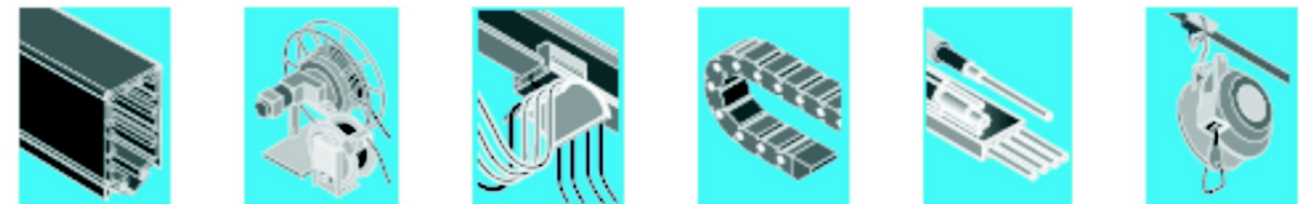
卷筒的安装必须保证卷筒卷鼓水平并且与出线方向成90°角垂直。这样可以保证电缆出现和收线都在卷筒法兰里面。

卷筒上面需要预绕上几圈电缆来保证卷筒弹簧有足够的预紧力和拉力收回电缆，并且使的电缆在完全放出之后仍然保持一定小的拉力。测试证明预紧力非常重要，预紧力可以保证卷筒始终有非常完美的工作状态并且大大的延长弹簧的使用寿命。预紧的圈数由电缆的卷起长度来决定。

### 技术支持

想更加详细的了解AKAPP-STEMMANN电缆卷筒和其他移动供电系列产品，请参看我们的技术样本或者联系我们的公司的工程师为您提供技术支持，也可以 览我们的网页来了解我们的产品 [www.yoler.com](http://www.yoler.com)

AKAPP-STEMMANN BV 中国 **YOLER** 友乐  
艾凯普-斯特曼·中国  
上海友乐机电有限公司  
上海市青浦区华徐公路577号虹桥微格创意园B幢219室  
电话：021-69769393 传真：021-69769027  
E-mail: sales@yoler.com 网址: www.yoler.com



理想的工业电缆卷筒具有完美的自动缠绕功能，可用于室内室外很多的领域。

独特的结构设计，并具有以下特点：

设计安全：机械电气更高规格安全设计

使用方便：易于安装和维护

高可靠性：所有零件基于高要求制造



该电缆卷筒使用模块化的集电环，可用于高强度工作，使用寿命长



封闭式的大型接线盒，可防止雨水等侵入，有效地确保了其安全性



## 0951 系列弹簧电缆卷筒

**弹簧：**由特殊的弹簧钢加工处理而成，可重复性使用，并且延长了弹簧的使用寿命，可满足极高的要求。弹簧装在一个金属盒里，确保更换弹簧快速、安全和方便。

**滑环：**铜质滑环，宽大碳刷表面设计保证了与集电环的完美接触。每个碳刷都装在独立的固定支架上，保证给碳刷膨胀预留的空间。

**导向臂：**可调节导向臂的应用设计可防止电缆的变形和弯曲，增加了电缆的使用寿命。

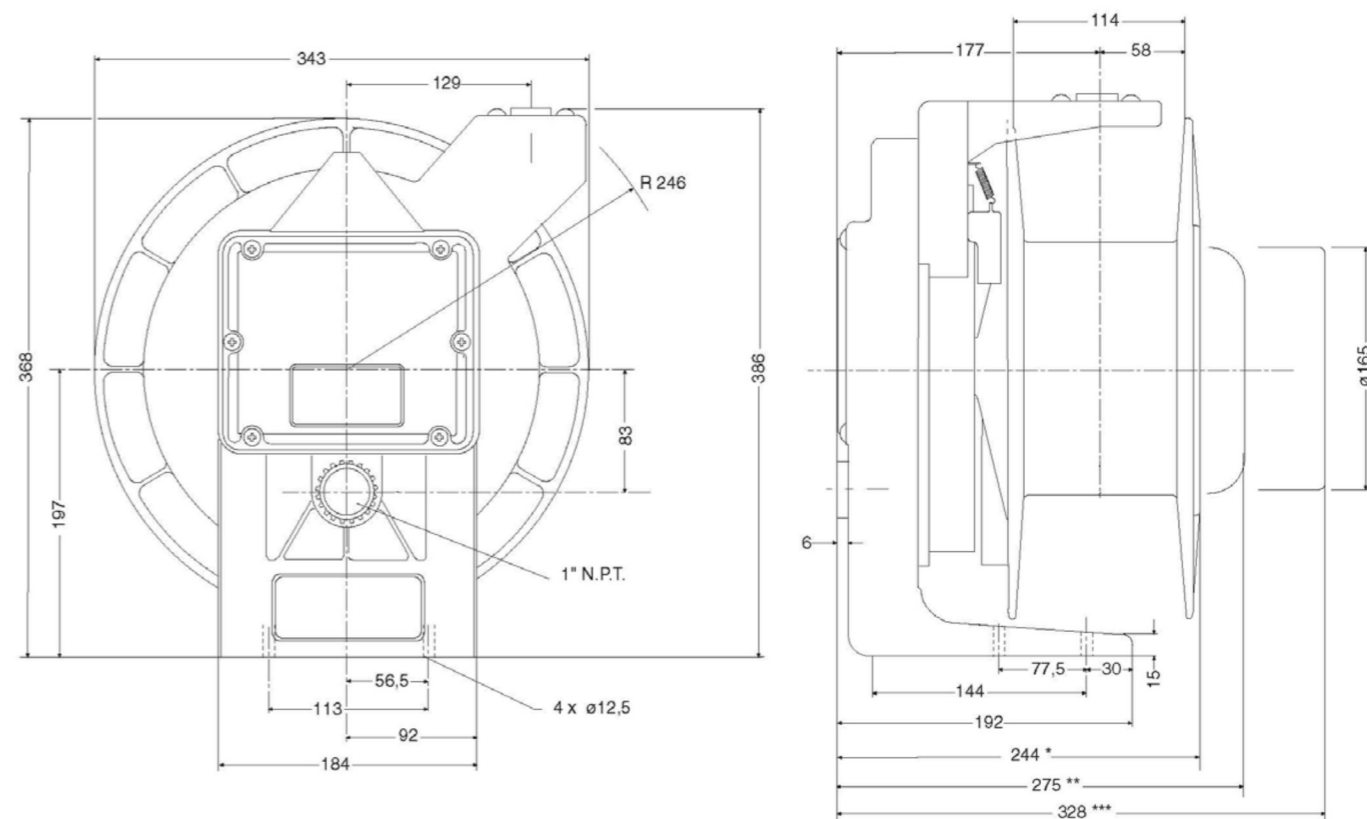
- 最大弧面的应用
- 快速，容易调整
- 有效调节电缆最佳横切面
- 安全定位
- 有效防止电缆扭曲

**棘轮：**在不需要专用工具(如手动工具)的情况下，可以根据需要将电缆锁定在特定的位置，使电缆处于锁定状态。同时也很容易将电缆解锁，重新设定新的位置或收回。

**结构组成：**封闭式结构，部件由铝压铸组成，黄色粉末涂层提供了耐腐蚀的特征，零部件数量较少，便于更换并且降低维修成本。

### 其他附加功能：

- 电缆长度最长可达15米  
(Ø16mm / 0,37kg /m, 例如5x2.5mm<sup>2</sup>电缆 H07RNF)
- 滑环可选择4, 5, 8, 12极
- 接线盒可以快速，安全连接电缆
- 最大功率 30A / 600V



(单位：mm)

\*5极滑环最大尺寸  
\*\*8极滑环最大尺寸  
\*\*\*12极滑环最大尺寸

### 安装注意事项：

安装卷筒时卷起电缆应与卷筒在同一直线位置，在导向臂的主用下，使电缆卷起时不会碰到外框架，防止电缆沿线轴同一位置缠绕。

卷筒在卷起电缆时需要预先给予弹簧一定的张紧力，这样当电缆卷回时有一个回转的力。

预张力对卷筒非常重要，因为它保证了弹簧在使用时能达到最佳性能，预张力的长短取决于使用的电缆端长度。

AKAPP-STEMMANN BV 中国 **YOLER** 友乐  
艾凯普-斯特曼·中国  
上海友乐机电有限公司  
上海市青浦区华徐公路577号虹桥微格创意园B幢219室  
电话：021-69769393 传真：021-69769027  
E-mail: sales@yoler.com 网址: www.yoler.com

